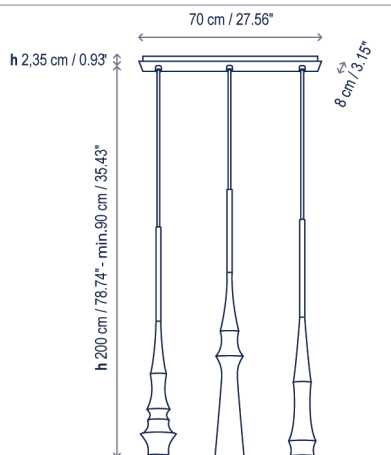


# Slend Set 3/Rectangular

Diseño / Design:  
Christophe Mathieu / 2014

Tipología: Suspensión  
Typology: Pendant lamp

Ambiente: Interior  
Environment: Indoor



## Descripción técnica / Technical description:

 Peso Neto: 6,94 kg  
Net Weight: 6,94 kg


 1 Caja/Box | 53 x 103 x 41 cm | 0,2238 m<sup>3</sup>  
Peso bruto / Gross Weight: 12,09 kg

Materiales: Aluminio, Hierro  
Materials: Aluminum, Iron

Pantalla realizada de una pieza de aluminio macizo. La abertura de la pantalla que alberga la fuente de luz está revestida de cobre.  
Shade made of a solid aluminum piece. Copper lined aperture houses direct light source.

Personalizable  
Customizable

Bombillas no incluidas  
Bulbs not included

 Regulable solo si se utilizan bombillas regulables. / Dimmable only if dimmable bulbs are used.

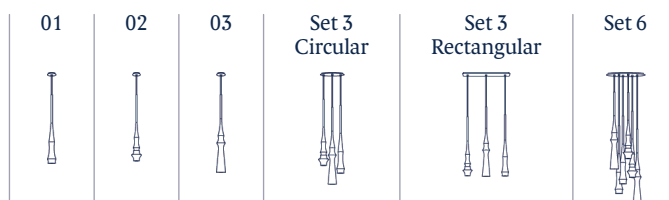
Certificaciones  
Certifications  

## Descripción lámpara / Lamps description:

  230V 50Hz | IP-20 |  3 x 6 W GU10 LED 

Ref	Acabados / Finishing	Ean13
2560620000	Blanco Mate - Florón Blanco Matte White - White Canopy	8435493729121
2560620012	Negro Mate - Florón Negro Matte Black - Black Canopy	8435493729138

## Familia / Family: Slend



**bover**  
barcelona lights

Avda. Catalunya 173  
Poligon Ind. Sud  
08440 Cardedeu  
Barcelona, Spain

T. +34 938 713 152  
F. +34 938 462 089  
info@bover.es  
www.bover.es