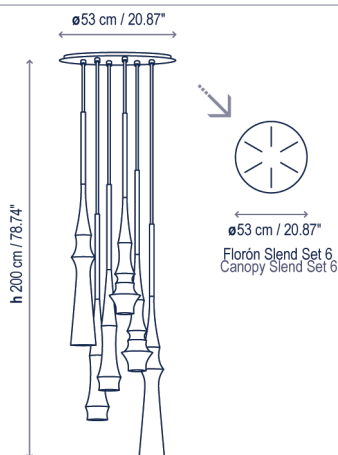


# Slend Set 6

Diseño / Design:  
Christophe Mathieu / 2014

Tipología: Suspensión  
Typology: Pendant lamp

Ambiente: Interior  
Environment: Indoor



## Descripción técnica / Technical description:

Peso Neto: 11,59 kg  
Net Weight: 11,59 kg

2 Cajas / 2 Boxes:

1 Caja/Box | 53 x 103 x 41 cm | 0,2238 m<sup>3</sup>  
Peso bruto / Gross Weight: 17 kg

1 Caja/Box | 56 x 57 x 24 cm | 0,0766 m<sup>3</sup>  
Peso bruto / Gross Weight: 8,6 kg

Materiales: Aluminio, Hierro  
Materials: Aluminum, Iron

Pantalla realizada de una pieza de aluminio macizo. La abertura de la pantalla que alberga la fuente de luz está revestida de cobre.  
Shade made of a solid aluminum piece. Copper lined aperture houses direct light source.

Las ranuras en el florón permite ajustar la posición de las luminarias durante la instalación.  
Canopy features slots for the cable connection to allow adjustability of the cluster on placement.

Personalizable  
Customizable

Bombillas no incluidas  
Bulbs not included

Regulable solo si se utilizan bombillas regulables. / Dimmable only if dimmable bulbs are used.

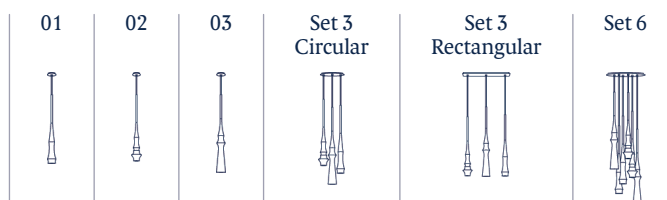
Certificaciones  
Certifications

## Descripción lámpara / Lamps description:

230V 50Hz IP-20 6 x 6 W GU10 LED

Ref	Acabados / Finishing	Ean13
2560520000	Blanco Mate - Florón Blanco Matte White - White Canopy	8435493729350
2560520012	Negro Mate - Florón Negro Matte Black - Black Canopy	8435493729367

## Familia / Family: Slend



**bover**  
barcelona lights

Avda. Catalunya 173  
Poligon Ind. Sud  
08440 Cardedeu  
Barcelona, Spain

T. +34 938 713 152  
F. +34 938 462 089  
info@bover.es  
www.bover.es