

TI-ZAS

designed by
FERNANDO MARTÍNEZ

TI-ZAS

Con la extrusión del aluminio y del policarbonato hemos creado estos "trazos de tiza" de diseño minimalista, muy modular y versátil, iluminados mediante un PCB-LED. La distribución de sus líneas nos permite combinaciones múltiples. Ahora también disponible en aplique.

TI-ZAS

With the extrusion of aluminium and polycarbonate we have created these "chalk traces" at minimalist design, very modular and versatile, illuminated by a PCB-LED. The distribution of their lines allows us multiple combinations. Now also available in wall light.

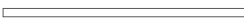


TI-ZAS plafones / TI-ZAS ceiling lights

REF.
27041/100

H 6.3 

PLAFÓN / SURFACE LIGHT
IP20

3.6 
101




MATERIAL

Aluminio y policarbonato
Aluminium & polycarbonate

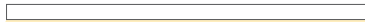
ACABADO / FINISH

Blanco mate / *Matt white*
Negro mate / *Matt black*
Hormigón / *Concrete*
Difusor: blanco óptico / *Diffuser: Optic white*


INSTALACIÓN / INSTALLATION

- PCB-LED 17.2W 700mA   
Cálida/ *Warm* 3000K 1284lm
Neutra/ *Neutral* 4000K 1344lm
CRI ≥ 90

REF.
27041/150

H 6.3 

PLAFÓN / SURFACE LIGHT
IP20

3.6 
151




MATERIAL

Aluminio y policarbonato
Aluminium & polycarbonate

ACABADO / FINISH

Blanco mate / *Matt white*
Negro mate / *Matt black*
Hormigón / *Concrete*
Difusor: blanco óptico / *Diffuser: Optic white*


INSTALACIÓN / INSTALLATION

- PCB-LED 25.8W 700mA   
Cálida/ *Warm* 3000K 1926lm
Neutra/ *Neutral* 4000K 2006lm
CRI ≥ 90

REF.
27041/125

H 6.3 

PLAFÓN / SURFACE LIGHT
IP20

3.6 
126




MATERIAL

Aluminio y policarbonato
Aluminium & polycarbonate

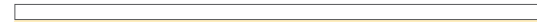
ACABADO / FINISH

Blanco mate / *Matt white*
Negro mate / *Matt black*
Hormigón / *Concrete*
Difusor: blanco óptico / *Diffuser: Optic white*


INSTALACIÓN / INSTALLATION

- PCB-LED 21.5W 700mA   
Cálida/ *Warm* 3000K 1605lm
Neutra/ *Neutral* 4000K 1680lm
CRI ≥ 90

REF.
27041/225

H 6.3 

PLAFÓN / SURFACE LIGHT
IP20

3.6 
226




MATERIAL

Aluminio y policarbonato
Aluminium & polycarbonate

ACABADO / FINISH

Blanco mate / *Matt white*
Negro mate / *Matt black*
Hormigón / *Concrete*
Difusor: blanco óptico / *Diffuser: Optic white*

INSTALACIÓN / INSTALLATION

- PCB-LED 38.7W 700mA   
Cálida/ *Warm* 3000K 2889lm
Neutra/ *Neutral* 4000K 3024lm
CRI ≥ 90

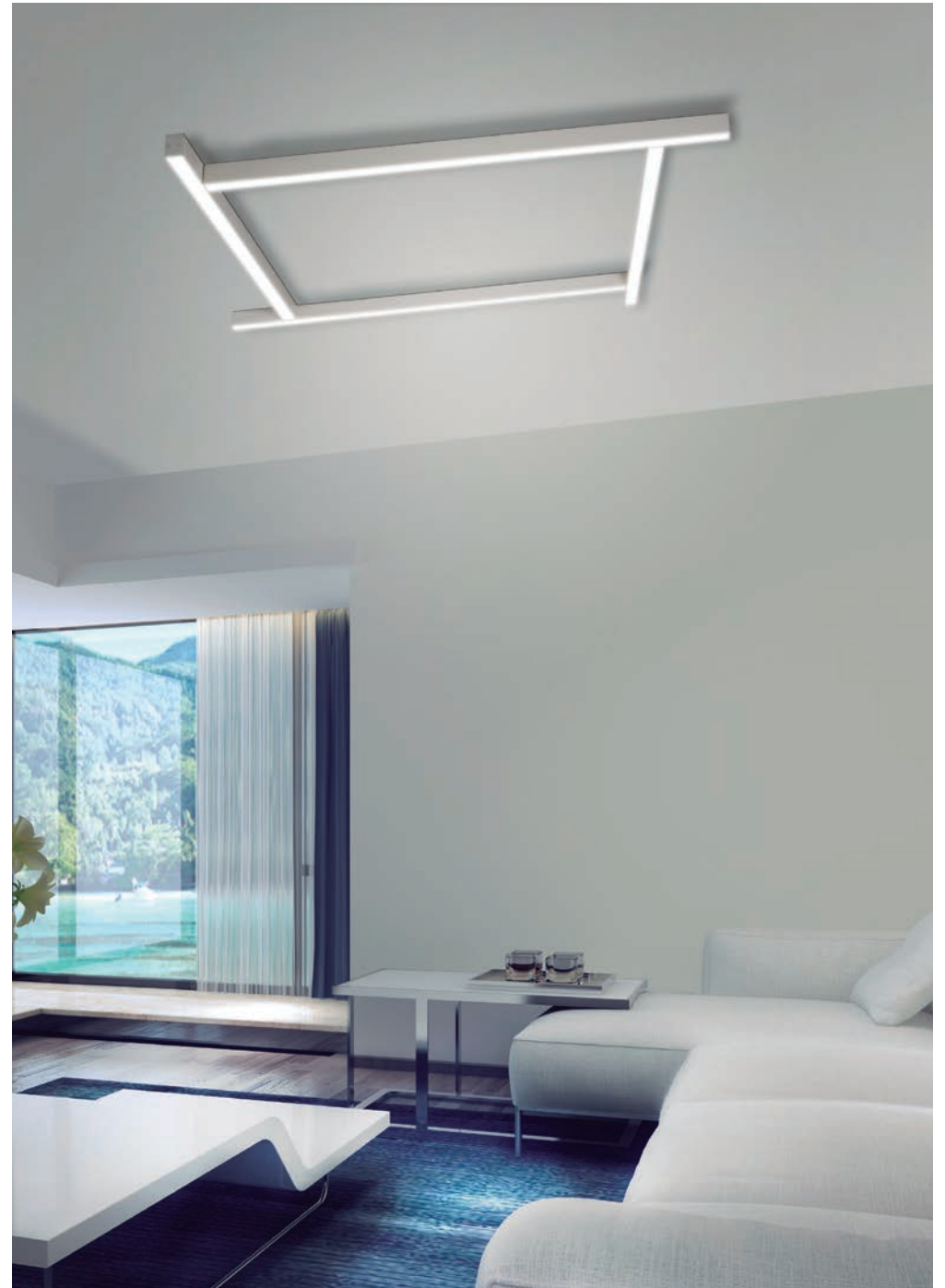
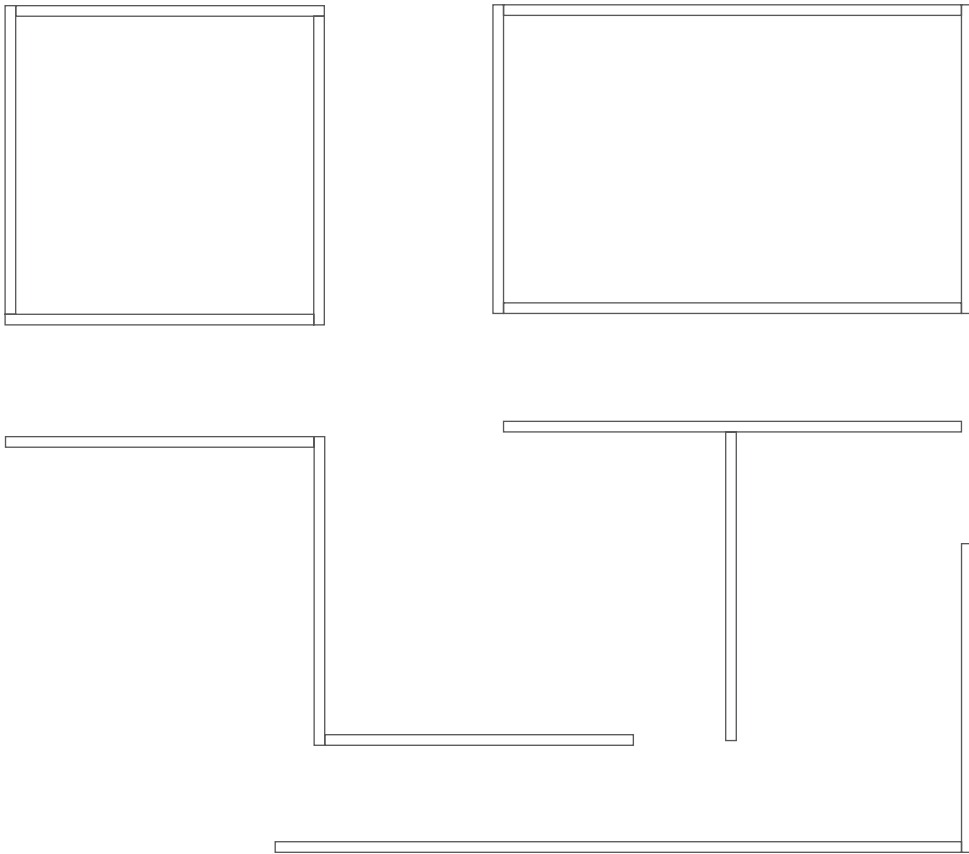
 dim DALI

 dim PUSH

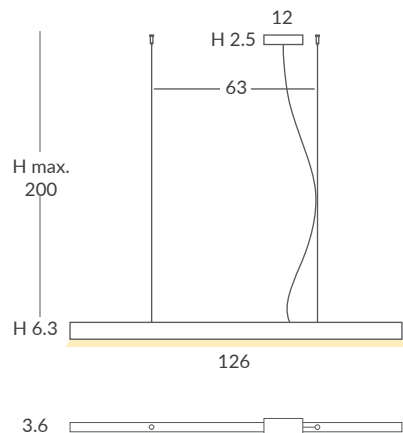
 dim Casambi

Archivos 3D y ficheros fotométricos disponibles / 3D and photometric files available

MÚLTIPLES COMBINACIONES / MULTIPLE COMBINATIONS
Uniones a 90° / Joint at 90°



TI-ZAS colgantes / TI-ZAS suspensions



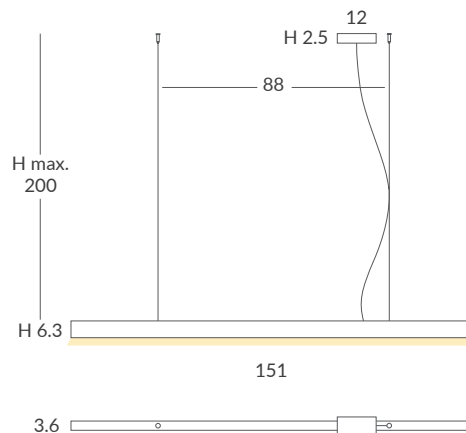
REF.
27841/125

COLGANTE / SUSPENSION
IP20

MATERIAL
Aluminio y policarbonato
Aluminium & polycarbonate

ACABADO / FINISH
Blanco mate, negro mate y hormigón
Matt white, matt black and concrete
Difusor: blanco óptico / *Diffuser: Optic white*

INSTALACIÓN / INSTALLATION
- PCB-LED 21.5W 700mA
Cálida/ *Warm* 3000K 1605lm
Neutra/ *Neutral* 4000K 1680lm
CRI ≥ 90



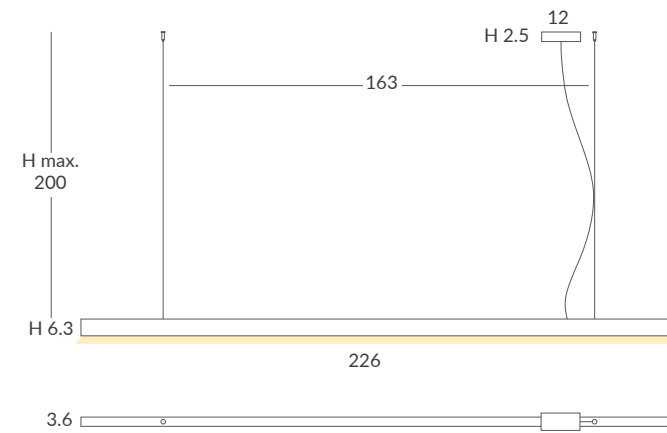
REF.
27841/150

COLGANTE / SUSPENSION
IP20

MATERIAL
Aluminio y policarbonato
Aluminium & polycarbonate

ACABADO / FINISH
Blanco mate, negro mate y hormigón
Matt white, matt black and concrete
Difusor: blanco óptico / *Diffuser: Optic white*

INSTALACIÓN / INSTALLATION
- PCB-LED 25.8W 700mA
Cálida/ *Warm* 3000K 1926lm
Neutra/ *Neutral* 4000K 2006lm
CRI ≥ 90



REF.
27841/225

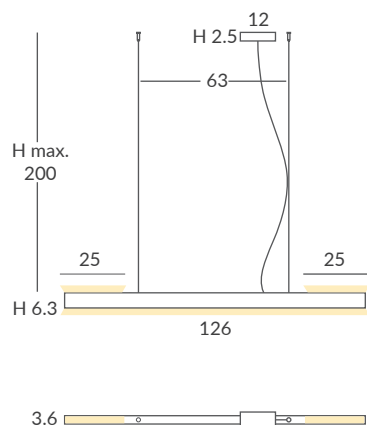
COLGANTE / SUSPENSION
IP20

MATERIAL
Aluminio y policarbonato
Aluminium & polycarbonate

ACABADO / FINISH
Blanco mate, negro mate y hormigón
Matt white, matt black and concrete
Difusor: blanco óptico / *Diffuser: Optic white*

INSTALACIÓN / INSTALLATION
- PCB-LED 38.7W 700mA
Cálida/ *Warm* 3000K 2889lm
Neutra/ *Neutral* 4000K 3024lm
CRI ≥ 90

TI-ZAS colgantes (luz indirecta) / TI-ZAS suspensions (indirect lighting)



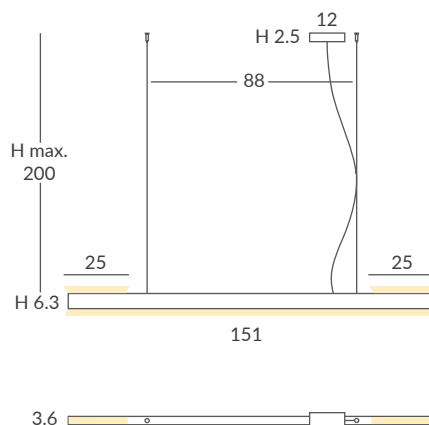
REF.
27841/125S

COLGANTE / SUSPENSION
+ Luz indirecta / + Indirect lighting
IP20

MATERIAL
Aluminio y policarbonato /
Aluminium & polycarbonate

ACABADO / FINISH
Blanco mate, negro mate y hormigón
Matt white, matt black and concrete
Difusor: blanco óptico / Diffuser: Optic white

INSTALACIÓN / INSTALLATION
- PCB-LED 30.1W 700mA
Cálida/ Warm 3000K 2247lm
Neutra/ Neutral 4000K 2352lm
CRI ≥ 90



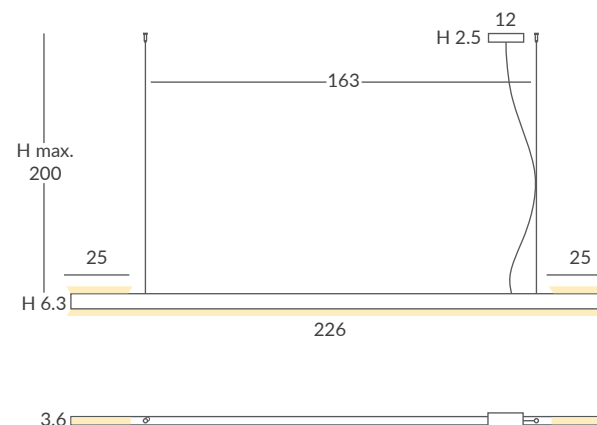
REF.
27841/150S

COLGANTE / SUSPENSION
+ Luz indirecta / + Indirect lighting
IP20

MATERIAL
Aluminio y policarbonato /
Aluminium & polycarbonate

ACABADO / FINISH
Blanco mate, negro mate y hormigón
Matt white, matt black and concrete
Difusor: blanco óptico / Diffuser: Optic white

INSTALACIÓN / INSTALLATION
- PCB-LED 34.4W 700mA
Cálida/ Warm 3000K 2568lm
Neutra/ Neutral 4000K 2688lm
CRI ≥ 90



REF.
27841/225S

COLGANTE / SUSPENSION
+ Luz indirecta / + Indirect lighting
IP20

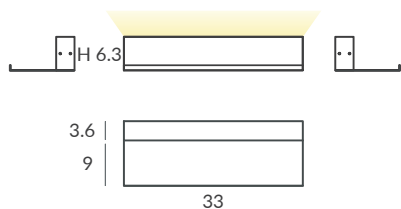
MATERIAL
Aluminio y policarbonato /
Aluminium & polycarbonate

ACABADO / FINISH
Blanco mate, negro mate y hormigón
Matt white, matt black and concrete
Difusor: blanco óptico / Diffuser: Optic white

INSTALACIÓN / INSTALLATION
- PCB-LED 47.3W 700mA
Cálida/ Warm 3000K 3531lm
Neutra/ Neutral 4000K 3696lm
CRI ≥ 90



TI-ZAS apliques / TI-ZAS wall lamps



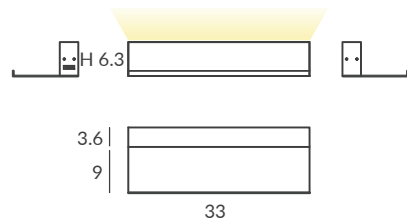
REF.
27941

APLIQUE / WALL LAMP
IP20

MATERIAL
Aluminio y policarbonato /
Aluminium & polycarbonate

ACABADO / FINISH
Blanco mate / *Matt white*
Negro mate / *Matt black*
Difusor: blanco óptico
Diffuser: Optic white

INSTALACIÓN / INSTALLATION
PCB LED 4.5W 700mA
- Cálida/ *Warm 3000K 277lm*
- Neutra/ *Neutral 4000K 290lm*
CRI ≥ 90



REF.
27941/U

APLIQUE / WALL LAMP
+USB
IP20

MATERIAL
Aluminio y policarbonato /
Aluminium & polycarbonate

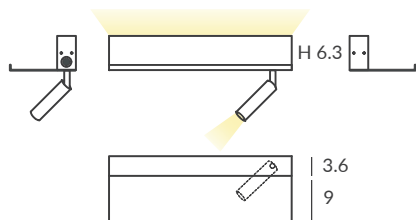
ACABADO / FINISH
Blanco mate / *Matt white*
Negro mate / *Matt black*
Difusor: blanco óptico
Diffuser: Optic white

INSTALACIÓN / INSTALLATION
PCB LED 4.5W 700mA
- Cálida/ *Warm 3000K 277lm*
- Neutra/ *Neutral 4000K 290lm*
CRI ≥ 90

Conexión USB / *With USB connection*



TI-ZAS apliques con foco / TI-ZAS wall lamps with spotlight



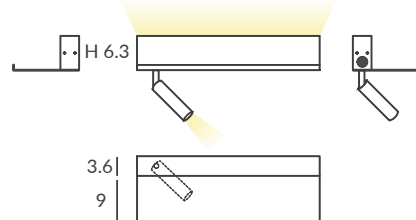
REF.
27942-DER

**APLIQUE CON FOCO /
WALL LAMP WITH SPOTLIGHT**
IP20

MATERIAL
Aluminio y policarbonato /
Aluminium & polycarbonate

ACABADO / FINISH
Blanco mate / *Matt white*
Negro mate / *Matt black*
Difusor: blanco óptico
Diffuser: Optic white

INSTALACIÓN / INSTALLATION
PCB LED 4.5W 700mA
- Cálida/ *Warm* 3000K 277lm
- Neutra/ *Neutral* 4000K 290lm
CRI ≥ 90
Foco / *Spot* LED 3W



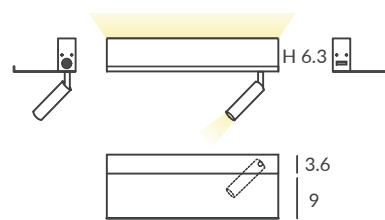
REF.
27942-IZQ

**APLIQUE CON FOCO /
WALL LAMP WITH SPOTLIGHT**
IP20

MATERIAL
Aluminio y policarbonato /
Aluminium & polycarbonate

ACABADO / FINISH
Blanco mate / *Matt white*
Negro mate / *Matt black*
Difusor: blanco óptico
Diffuser: Optic white

INSTALACIÓN / INSTALLATION
PCB LED 4.5W 700mA
- Cálida/ *Warm* 3000K 277lm
- Neutra/ *Neutral* 4000K 290lm
CRI ≥ 90
Foco / *Spot* LED 3W



REF.
27942/U-DER

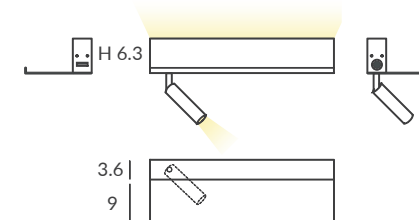
**APLIQUE CON FOCO /
WALL LAMP WITH SPOTLIGHT**
+USB
IP20

MATERIAL
Aluminio y policarbonato /
Aluminium & polycarbonate

ACABADO / FINISH
Blanco mate / *Matt white*
Negro mate / *Matt black*
Difusor: blanco óptico
Diffuser: Optic white

INSTALACIÓN / INSTALLATION
PCB LED 4.5W 700mA
- Cálida/ *Warm* 3000K 277lm
- Neutra/ *Neutral* 4000K 290lm
CRI ≥ 90
Foco / *Spot* LED 3W

Conexión USB / *With USB connection*



REF.
27942/U-IZQ

**APLIQUE CON FOCO /
WALL LAMP WITH SPOTLIGHT**
+USB
IP20

MATERIAL
Aluminio y policarbonato /
Aluminium & polycarbonate

ACABADO / FINISH
Blanco mate / *Matt white*
Negro mate / *Matt black*
Difusor: blanco óptico
Diffuser: Optic white

INSTALACIÓN / INSTALLATION
PCB LED 4.5W 700mA
- Cálida/ *Warm* 3000K 277lm
- Neutra/ *Neutral* 4000K 290lm
CRI ≥ 90
Foco / *Spot* LED 3W

Conexión USB / *With USB connection*



27942/U-IZQ



27942-DER