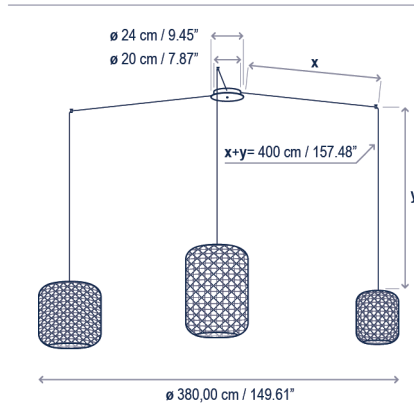
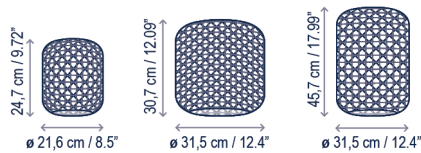


Nans S/3L

Diseño / Design:
Joana Bover / 2021

Tipología: Suspensión
Typology: Pendant lamp

Ambiente: Interior
Environment: Indoor



Descripción técnica / Technical description:

Peso Neto Unidad: 0,00 kg
Net Weight Unit: 0,00 kg

1 Caja/Box | 00 x 00 x 00 cm | 0,0000 m³
Peso bruto / Gross Weight: 0,0 kg

Materiales: Acero Inoxidable, Aluminio, Fibra Sintética.

Materials: Stainless steel, Aluminum, Synthetic Fiber.

Difusor: Policarbonato
Diffuser: Polycarbonate

Pantallas tejidas a mano con fibra de polietileno sintética reciclable y no tóxica.
Hand woven with a recyclable and non-toxic synthetic polyethylene fiber.

Opciones Dali/1-10v: consultar
Dali/1-10v options: consult

Personalizable: consultar
Customizable: consult

Para regulaciones Casambi, consultar
For Casambi dimmers, consult

Certificaciones
Certifications



Descripción lámpara / Lamps description:

230V 50HZ | IP-20 | TRIAC | 3 x 9,5 W LED / CRI: 90 / 2700°K | 3 x 1450 lm fuente de luz / light source

Ref	Acabados / Finishing	Ean13
30922215160	Regulable Triac - Marrón Grafito Pantalla Roja Dimmable Triac - Graphite Brown Red Shade	8435493707242
30922215163	Regulable Triac - Marrón Grafito Pantalla Marrón Dimmable Triac - Graphite Brown Brown Shade	8435493707266
30922215166	Regulable Triac - Marrón Grafito Pantalla Beige Dimmable Triac - Graphite Brown Beige Shade	8435493707259

bover

barcelona lights

Avda. Catalunya 173
Poligon Ind. Sud
08440 Cardedeu
Barcelona, Spain

T. +34 938 713 152
F. +34 938 462 089
info@bover.es
www.bover.es

Familia / Family: Nans



Interior / Indoor

Exterior / Outdoor