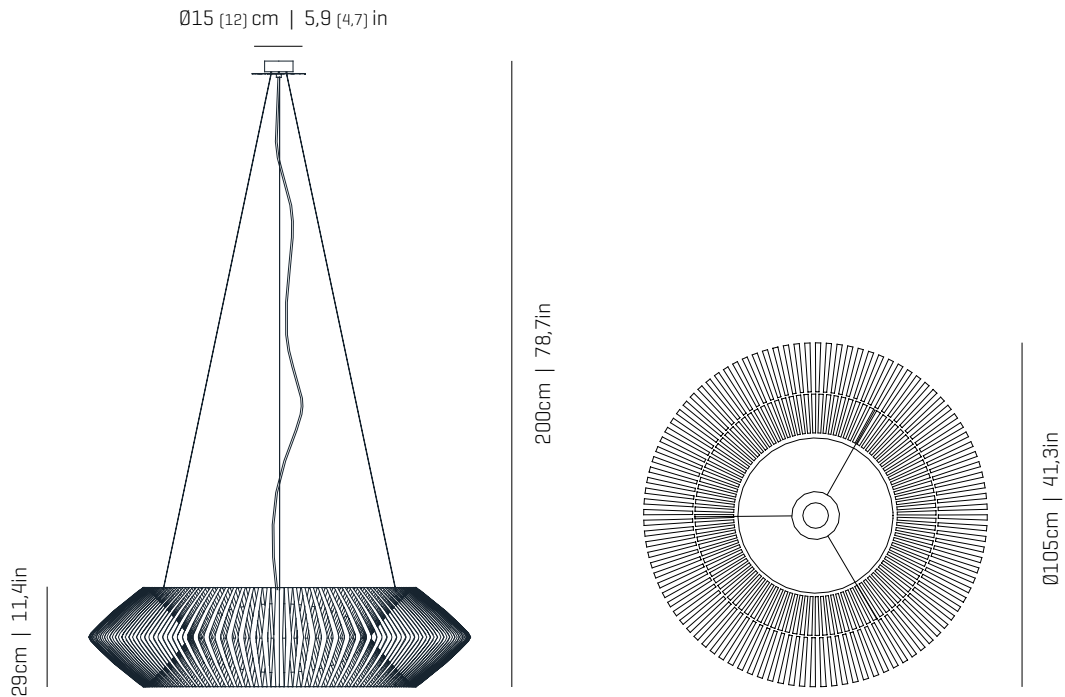


# a

by arturo alvarez

v collection



ref. VV04G



## MATERIALS & COMPONENTS | MATERIALES & COMPONENTES

### LAMPSHADE | TULIPA

Polycarbonate  
Policarbonato

One color to choose  
Un color a elegir



Glass diffuser  
Difusor de vidrio

### CANOPY AND CABLE

#### FLORÓN Y CABLE

Steel gloss nickel-plated and stainless steel  
Acero níquel-satinado y acero inoxidable

Transparent or black cable  
Cable transparente o negro

Standard: 200cm | 78,7in  
Length/largo customizable  
120V: 200cm | 78,7in

### RECOMMENDED BULBS

#### BOMBILLAS RECOMENDADAS

#### 230V - 50Hz

- E27 LED Vintage - Max. 4x8 W
- E27 LED Standard - Max. 4x8 W

#### 120V - 60Hz

- E26 LED - Max. 4x8 W

### ENERGY EFFICIENCY

#### EFICIENCIA ENERGÉTICA

from A++ to E  
desde A++ a E

## OTHER DATA | OTROS DATOS

### NET WEIGHT | PESO NETO

12kg | 26,5lb

### PACKAGING | EMBALAJE

108x108x33cm | 42,5x 42,5x 13in  
10kg | 22lb

60x60x33cm | 23,6x 23,6x 13in

60x60x22cm | 23,6x 23,6x 8,7in  
12kg | 26,4lb

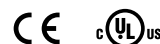
### ELECTRICAL FEATURES

#### CARACTERÍSTICAS ELÉCTRICAS



### CERTIFICATIONS

#### CERTIFICACIONES



## V

ref. **VV04G**

Suitable for indoor use, at 25°C

Apta para uso interior a temperatura ambiente de 25°C

Box contains | Contenido de la caja:

**A** - Lampshade | Tulipa [1]

**B** - Canopy | Florón [1]

**C** - Lampholder | Portalámparas [4]

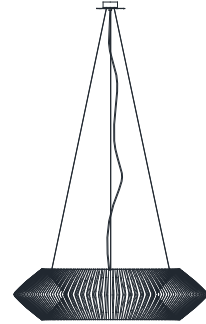
**D** - Security screws | Tornillos de seguridad [2]

**E** - Electrical disposal | Ficha [1]

**F** - Screws | Tornillos [3]

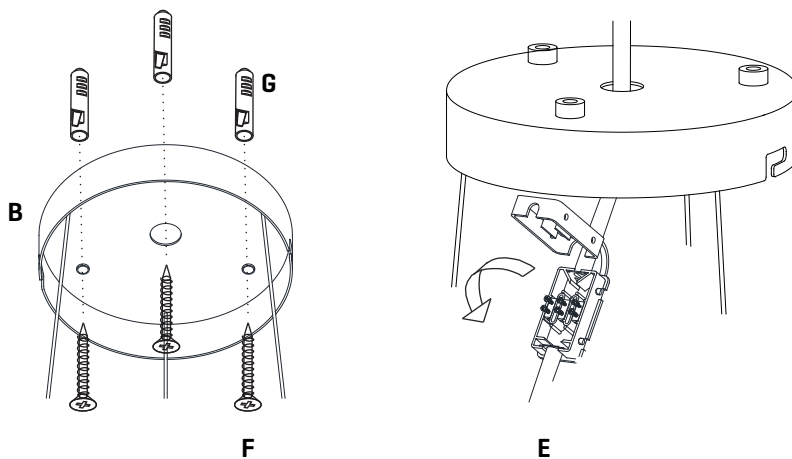
**G** - Wall Plugs | Tacos [3]

**H** - Crystal diffuser | Tulipa de cristal [2]



**SAFETY NOTE:** Switch off mains supply before commencing installation

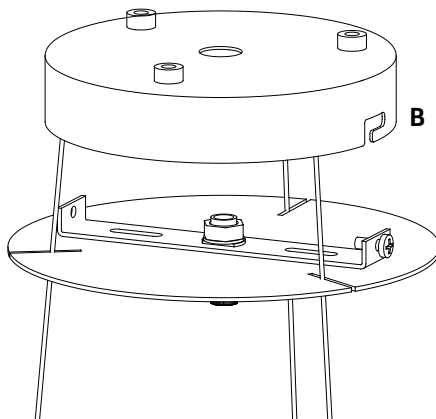
**INDICACIÓN DE SEGURIDAD :** Desconecte la alimentación eléctrica antes de empezar la instalación



### 1

1.1 Drill the holes in the ceiling, fit the wall plugs into them and screw the holding piece.  
1.2 Pass the electric cables to the interior and do the electric connection, please follow the instructions.

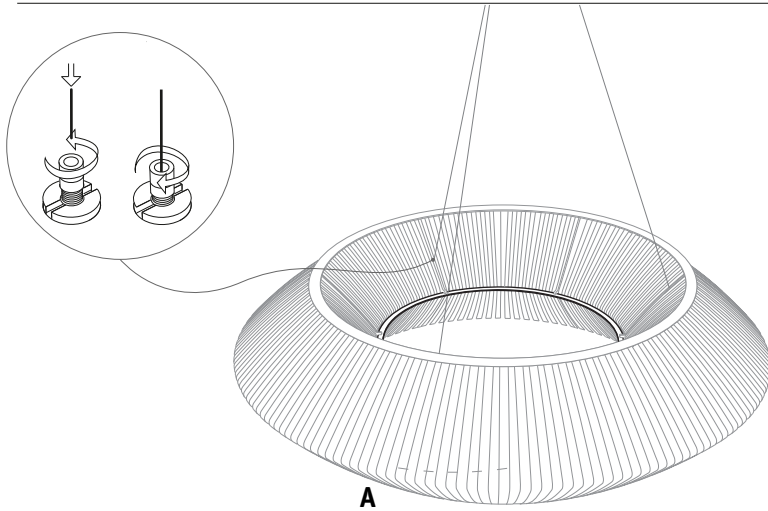
1.1 Realizar los agujeros en el techo, colocar los tacos y atornillar la pieza de sujeción.  
1.2 Pasar los cables eléctricos al interior y hacer la conexión eléctrica dentro de la caja de conexiones, siguiendo las instrucciones.



### 2

Insert the canopy in the holding piece and tight the security screws. Tighten the strain relief situated on the canopy.

Encajar el florón en la pieza de sujeción y apretar los tornillos de seguridad. Apretar el tensor del cable situado en el florón.



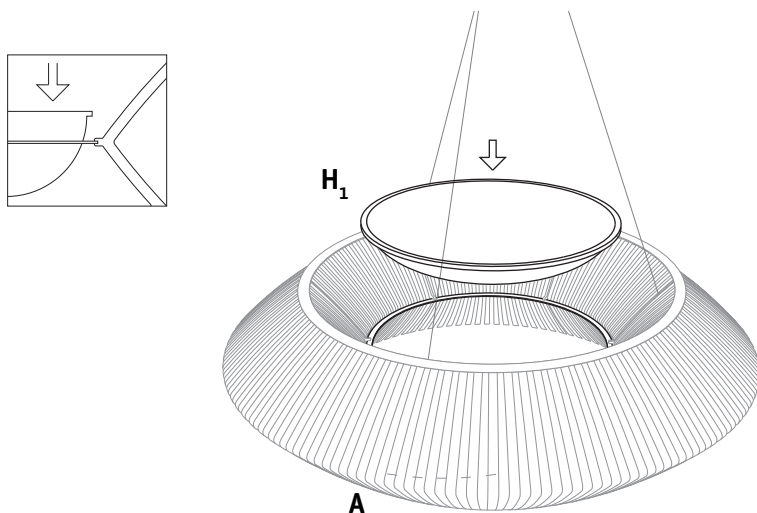
3

Loosen the security nut and introduce the steel wire. Tighten the security nut. Do this step on the three tie rod.

In order to remove the cable from the tension loosen the nut, to push it upwards and to throw of the cable.

Aflojar la tuerca de seguridad e introducir el cable de acero. Apretar la tuerca de seguridad. Repetir este proceso en los 3 tensores.

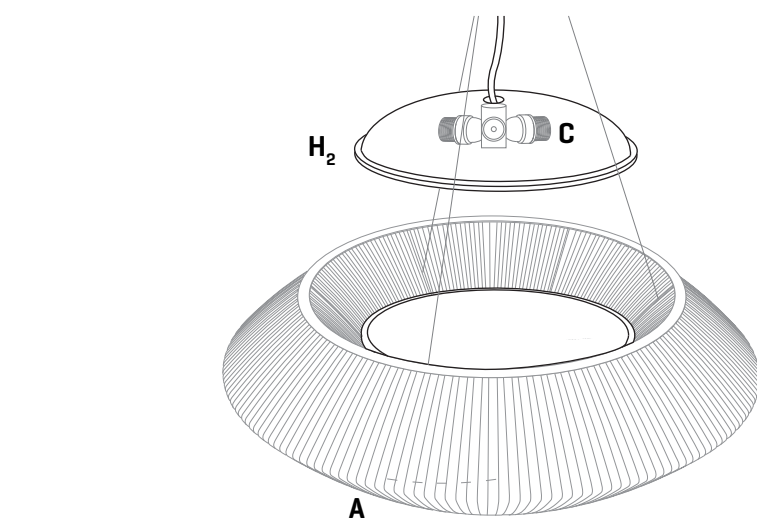
Para sacar el cable del tensor aflojar la tuerca, empujarla hacia arriba y tirar del cable.



4

Introduce the crystal diffuser into the lampshade, placing first the whole lampshade (H<sub>1</sub>).

Introducir las tulipas de cristal en el hueco central de la lámpara, situando primero la tulipa de cristal entera (H<sub>1</sub>).



5

Next, place the (light) bulb into the lampholder and finally close the set by adjusting the crystal shade to the lampholder (H<sub>2</sub>).

Colocar la bombilla en el portalámparas y cerra el conjunto con la tulipa de cristal que tiene el portalámparas (H<sub>2</sub>).