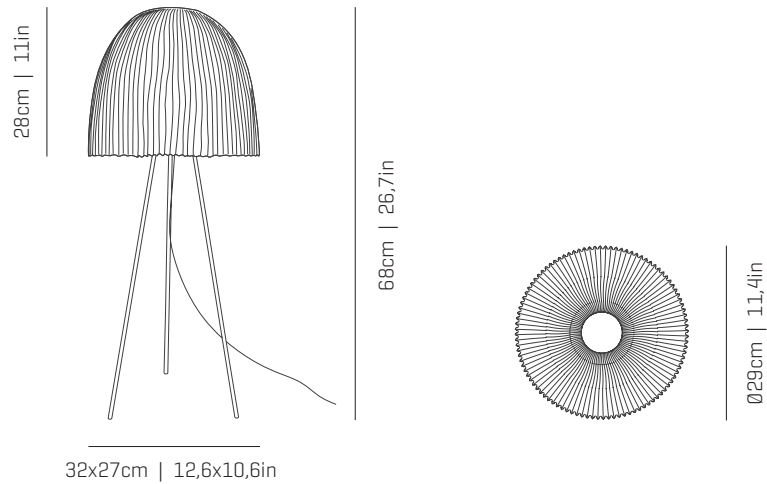


# a

by arturo alvarez

onn collection



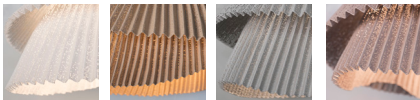
ref. ON02



## MATERIALS & COMPONENTS | MATERIALES & COMPONENTES

### LAMP SHADE | TULIPA

Painted stainless steel | One color to choose  
Acero inoxidable pintado | Un color a elegir



BL BE G T

CUSTOM  
COLOR

Steel gloss nickel-plated and stainless steel  
Acero níquel-satinado y acero inoxidable

### SUPPORT AND CABLE

#### SOPORTE Y CABLE

Painted steel and stainless steel  
Acero pintado y acero inoxidable

Transparent or black cable  
Cable transparente o negro  
Standard: 200cm | 78,7in

### RECOMMENDED BULBS

#### BOMBILLAS RECOMENDADAS

#### 230V - 50Hz

E14 LED Vintage - Max. 2x7 W

E14 LED Standard - Max. 2x7 W

#### 120V - 60Hz

E12 LED - Max. 2x7 W

### ENERGY EFFICIENCY

#### EFICIENCIA ENERGÉTICA

from A++ to E  
desde A++ a E

## OTHER DATA | OTROS DATOS

### NET WEIGHT | PESO NETO

3,5kg | 7,7lb

### PACKAGING | EMBALAJE

60x60x33cm | 23,6x 23,6x 13in

4,5kg | 9,9lb

### ELECTRICAL FEATURES

#### CARACTERÍSTICAS ELÉCTRICAS



### CERTIFICATIONS

#### CERTIFICACIONES



# a

by arturo alvarez

ASSEMBLY INSTRUCTIONS  
INSTRUCCIONES DE MONTAJE

## Onn

ref. ON02

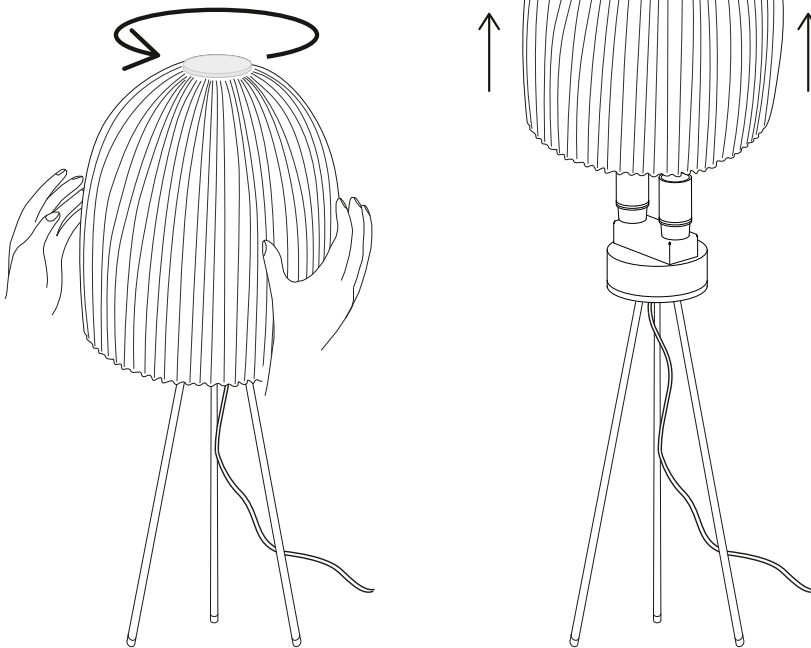
Suitable for indoor use at 25°C

Apta para uso interior a temperatura ambiente de 25°C

Box contains | Contenido de la caja:

**A** - Lampshade | Tulipa [1]

**B** - Holder | Soporte [1]



### 1

For the placement of the bulbs, remove the lampshade from the holder/support by turning the shade to the left.

Insert the bulbs, then place the shade in its original position by turning this time to the right.

#### CAUTION!

Once the shade stops turning, do not force to make more turns, this could damage the thread.

Para la colocación de las bombillas gire la tulipa completa en sentido de giro contrario a las agujas del reloj y separe la tulipa del soporte. Coloque las bombillas y vuelva a colocar la tulipa en su posición girando esta vez en el sentido de las agujas del reloj.

#### ¡MUY IMPORTANTE!

Una vez la tulipa deje de girar suavemente, no fuerce para realizar más giros, esto podría causar daños en la rosca.