

# Fora A

Diseño / Design:

Alex Fernández Camps | Gonzalo Milà / 2010

Tipología: Aplique

Typology: Wall lamp

Ambiente: Exterior

Environment: Outdoor

## Descripción técnica / Technical description:

 **Peso Neto: 4,77 kg**  
Net Weight: 4,77 kg

 **1 Caja/Box | 61 x 61 x 50 cm | 0,1861 m<sup>3</sup>**  
Peso bruto / Gross Weight: 7,15 kg

**Materiales: Aluminio, Acero Inoxidable, Polietileno, Fibra Sintética.**

*Materials: Aluminum, Stainless steel, Polyethylene, Synthetic fiber.*

**Opciones Dali/1-10v: consultar**

*Dali/1-10v options: consult*

**Estructuras de metal acabadas con cataforesis y pintura de poliéster epoxi.**

*Metal surfaces coated with cathaphoresis and epoxy polyester paint.*

**Pantallas tejidas a mano con fibra de polietileno sintética reciclable y no tóxica. Fuente de luz protegida por globo de polietileno y protección UV.**

*Hand woven with a recyclable and non-toxic synthetic polyethylene fiber. Light source protected by UV resistant polyethylene globe.*

**Caja soporte: ø 12 cm**


*Surface back box: ø 4.72"*

**Personalizable: consultar**

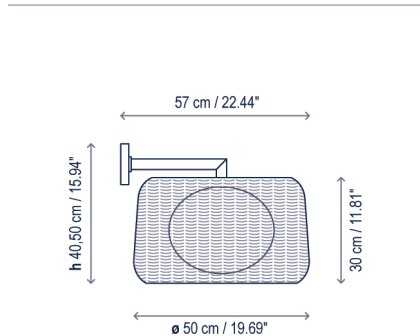
*Customizable: consult*

**\*Bombillas no incluidas**




*\*Bulbs not included*

 **Regulable solo si se utilizan bombillas regulables. /Dimmable only if dimmable bulbs are used.**

**Certificaciones**  
Certifications



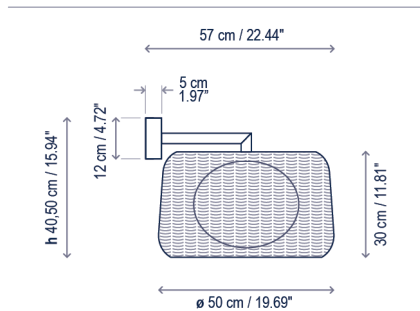
## Descripción lámpara / Lamps description:

  **230V 50Hz** | **IP-66** |  **2 x 22 W CFL E-27** |  **2 x 9 W LED E-27 A60** | 

Ref	Acabados / Finishing	Ean13
*1130301/P695C	Blanco Roto - Pantalla Beige Claro <i>Natural White - Light Beige Shade</i>	8435493702810
*1130303/P696C	Marrón Grafito - Pantalla Marrón Rattan <i>Graphite Brown - Rattan Brown Shade</i>	8435493702827

Por favor, tenga en cuenta que los tonos de color de la pantalla pueden no ser los mismos en todos los casos. / *Please note that the shades may have small variations in tone.*

**Nota de uso: Para ambientes con alto grado de salinidad, será necesario realizar un correcto mantenimiento de la luminaria. Recomendamos limpiar con un cepillo suave y retirar la sal, el polvo, o la suciedad depositada por la humedad o el viento.**  
*Note of use: For environments with a high salinity, proper maintenance of the luminaire will be necessary. We recommend cleaning it with a soft brush and remove salt, dust, or dirt deposited by moisture or wind.*



**LED regulable**  
*Dimmable LED*

## Descripción lámpara (LED regulable) / Lamps description (Dimmable LED):

  **230V 50Hz** | **IP-66** |  **TRIAC** |  **17,1 W LED / CRI: 90 / 2700°K**  
**2064 lm fuente de luz / light source**

Ref	Acabados / Finishing	Ean13
30301012128	Regulable Triac - Blanco Roto Pantalla Beige Claro <i>Dimmable Triac - Natural White Light Beige Shade</i>	8435493738833
30301012127	Regulable Triac - Marrón Grafito Pantalla Marrón Rattan <i>Dimmable Triac - Graphite Brown Rattan Brown Shade</i>	8435493738826

**bover**  
barcelona lights

Avda. Catalunya 173  
Poligon Ind. Sud  
08440 Cardedeu  
Barcelona, Spain

T. +34 938 713 152  
F. +34 938 462 089  
info@bover.es  
www.bover.es

Familia / Family: Fora

