

# Garota P/02 Outdoor

Diseño / Design:

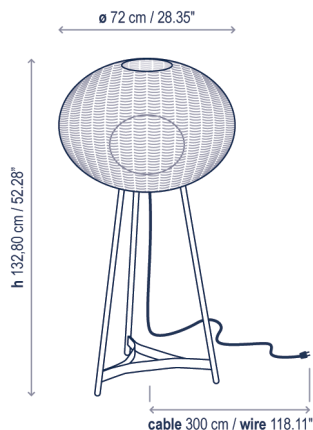
Alex Fernández Camps | Gonzalo Milà / 2015

Tipología: Pie

Typology: Floor lamp

Ambiente: Exterior

Environment: Outdoor



## Descripción técnica / Technical description:

 **Peso Neto: 9,51 kg**  
Net Weight: 9,51 kg

 **1 Caja/Box | 88 x 88 x 141 cm | 1,0919 m<sup>3</sup>**  
Peso bruto / Gross Weight: 17,7 kg

**Materiales: Aluminio, Acero Inoxidable, Polietileno, Fibra Sintética.**

*Materials: Aluminum, Stainless steel, Polyethylene, Synthetic fiber.*

**Opciones Dali/1-10v: consultar**

*Dali/1-10v options: consult*

**Estructuras de metal acabadas con cataforesis y pintura de poliéster epoxi.**

*Metal surfaces coated with cathaphoresis and epoxy polyester paint.*

**Pantallas tejidas a mano con fibra de polietileno sintética reciclable y no tóxica. Fuente de luz protegida por globo de polietileno y protección UV.**

*Hand woven with a recyclable and non-toxic synthetic polyethylene fiber. Light source protected by UV resistant polyethylene globe.*

**Cable sin interruptor de neopreno negro resistente al agua. Consulte opciones de anclaje al suelo. Instalación eléctrica sin enchufe disponible bajo pedido.**

*Black waterproof neoprene cable without switch. Consult for fastening options. Hardwired version upon request.*

**Personalizable: consultar**

*Customizable: consult*

**\*Bombillas no incluidas**

*\*Bulbs not included*

**Certificaciones**  
Certifications



**Recambios / Spare parts:**

**R3356813 Fijación a suelo blanco roto**  
*Natural white floor fastening*

**R3356814 Fijación a suelo marrón grafito**  
*Graphite brown floor fastening*

## Descripción lámpara / Lamps description:

     **2 x 22 W CFL E-27**  **2 x 9 W LED E-27 A60** 

Ref	Acabados / Finishing	Ean13
*3350230001/P801	Blanco Roto - Pantalla Blanco Marfil <i>Natural White - Ivory White Shade</i>	8435493709659
*3350230003/P802	Marrón Grafito - Pantalla Marrón <i>Graphite Brown - Brown Shade</i>	8435493709680

**Por favor, tenga en cuenta que los tonos de color de la pantalla pueden no ser los mismos en todos los casos. / Please note that the shades may have small variations in tone.**

**Nota de uso: Para ambientes con alto grado de salinidad, será necesario realizar un correcto mantenimiento de la luminaria. Recomendamos limpiar con un cepillo suave y retirar la sal, el polvo, o la suciedad depositada por la humedad o el viento.**

*Note of use: For environments with a high salinity, proper maintenance of the luminaire will be necessary. We recommend cleaning it with a soft brush and remove salt, dust, or dirt deposited by moisture or wind.*

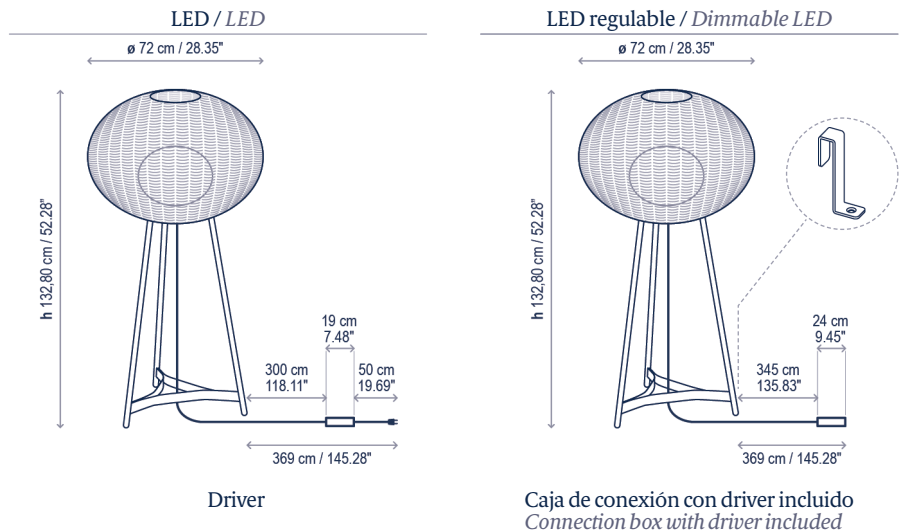
**bover**

barcelona lights

Avda. Catalunya 173  
Polígono Ind. Sud  
08440 Cardedeu  
Barcelona, Spain

T. +34 938 713 152  
F. +34 938 462 089  
info@bover.es  
www.bover.es

# Garota P/02 Outdoor



Driver

Caja de conexión con driver incluido  
Connection box with driver included

## Descripción técnica / Technical description:

**Peso Neto: 9,51 kg**  
*Net Weight: 9,51 kg*

**1 Caja/Box | 88 x 88 x 141 cm | 1,0919 m<sup>3</sup>**  
*Peso bruto / Gross Weight: 17,7 kg*

**Materiales: Aluminio, Acero Inoxidable, Polietileno, Fibra Sintética.**  
*Materials: Aluminum, Stainless steel, Polyethylene, Synthetic fiber.*

**Opciones Dali/1-10v: consultar**  
*Dali/1-10v options: consult*

**Estructuras de metal acabadas con cataforesis y pintura de poliéster epoxi.**  
*Metal surfaces coated with cathaphoresis and epoxy polyester paint.*

**Pantallas tejidas a mano con fibra de polietileno sintética reciclable y no tóxica. Fuente de luz protegida por globo de polietileno y protección UV.**  
*Hand woven with a recyclable and non-toxic synthetic polyethylene fiber. Light source protected by UV resistant polyethylene globe.*

**Cable sin interruptor de neopreno negro resistente al agua. Consulte opciones de anclaje al suelo. Instalación eléctrica sin enchufe disponible bajo pedido.**  
*Black waterproof neoprene cable without switch. Consult for fastening options. Hardwired version upon request.*

**Personalizable: consultar**  
*Customizable: consult*

**\*Las versiones LED regulables incluyen el accesorio para el anclaje de la luminaria.**  
*\*Dimmable LED versions include lamp anchoring accessories.*

**Certificaciones**  
*Certifications*



## Recambios / Spare parts:

- R3356813** Fijación a suelo blanco roto  
*Natural white floor fastening*
- R3356814** Fijación a suelo marrón grafito  
*Graphite brown floor fastening*

**bover**  
barcelona lights

Avda. Catalunya 173  
Poligon Ind. Sud  
08440 Cardedeu  
Barcelona, Spain

T. +34 938 713 152  
F. +34 938 462 089  
info@bover.es  
www.bover.es

## Descripción lámpara (LED) / Lamps description (LED):

**17,1 W LED / CRI: 90 / 2700°K**  
*2064 lm fuente de luz / light source*

Ref	Acabados / Finishing	Ean13
33502301129	LED - Blanco Roto Pantalla Blanco Marfil <i>LED - Natural White Ivory White Shade</i>	8435493734859
33502301132	LED - Marrón Grafito Pantalla Marrón <i>LED - Graphite Brown Brown Shade</i>	8435493734897

## Descripción lámpara (LED regulable) / Lamps description (Dimmable LED):

**17,1 W LED / CRI: 90 / 2700°K**  
*2064 lm fuente de luz / light source*

Ref	Acabados / Finishing	Ean13
*33502304129	LED Regulable TRIAC - Blanco Roto Pantalla Blanco Marfil + Anclaje Incluido <i>LED TRIAC Dimmable - Natural White Ivory White Shade + Anchorage Included</i>	8435493737157
*33502304132	LED Regulable TRIAC - Marrón Grafito Pantalla Marrón + Anclaje Incluido <i>LED TRIAC Dimmable - Graphite Brown Brown Shade + Anchorage Included</i>	8435493737140

## Familia / Family: Garota

