

**AVATAR**

POP

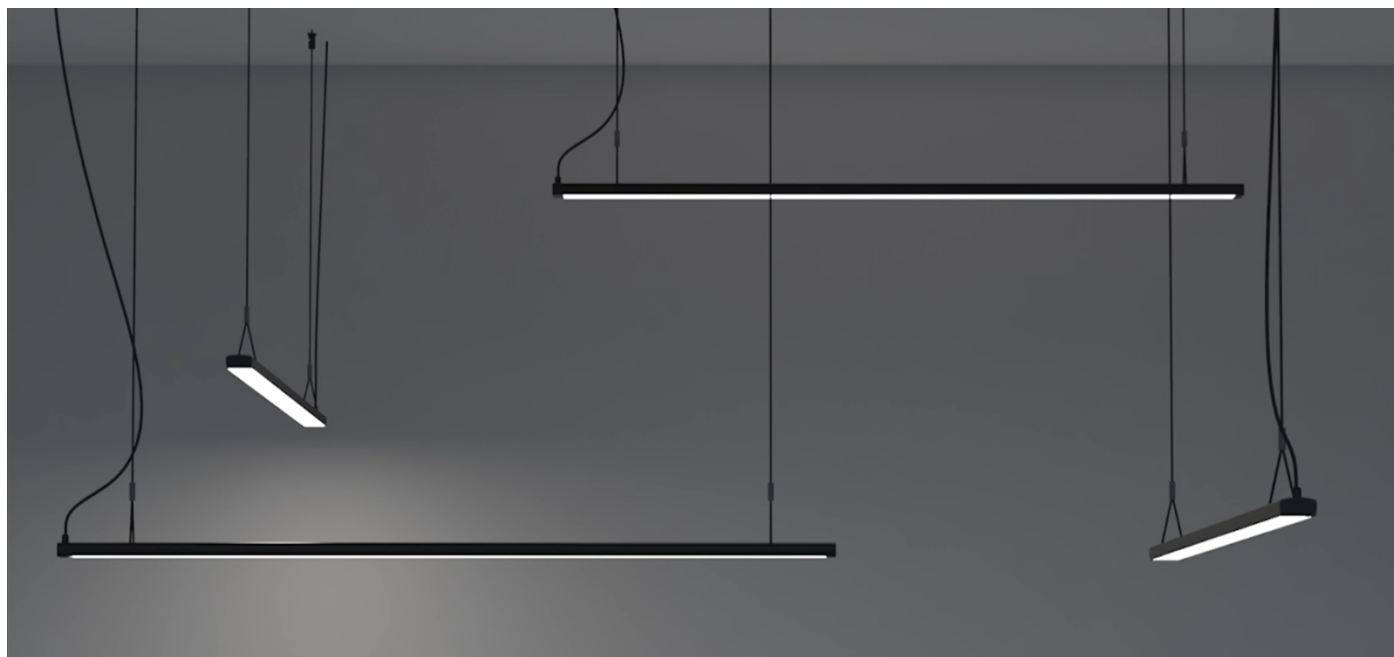
designed by  
**FERNANDO MARTÍNEZ**

## AVATAR POP

Este diseño nace de la idea de iluminar espacios amplios con líneas de luz suspendidas en diferentes puntos. AVATAR POP se presenta, no solo como un colgante individual, sino también siguiendo la fórmula KIT que caracteriza a otras colecciones, permitiendo crear conjuntos de hasta 4 perfiles de gran potencia lumínica y combinar los diferentes tamaños de perfiles existentes. Cada colgante posee un sistema manual de orientación de hasta 105°.

## AVATAR POP

*This design is born from the idea of lighting a wide space, with lines of light suspended in different points. AVATAR POP is presented, not only as an individual pendant, but also following the KIT formula that characterizes other collections, allowing the creation of sets up to 4 profiles of high luminous power and combine the different sizes of the existing profiles. Each pendant has a manual orientation system of 105°*



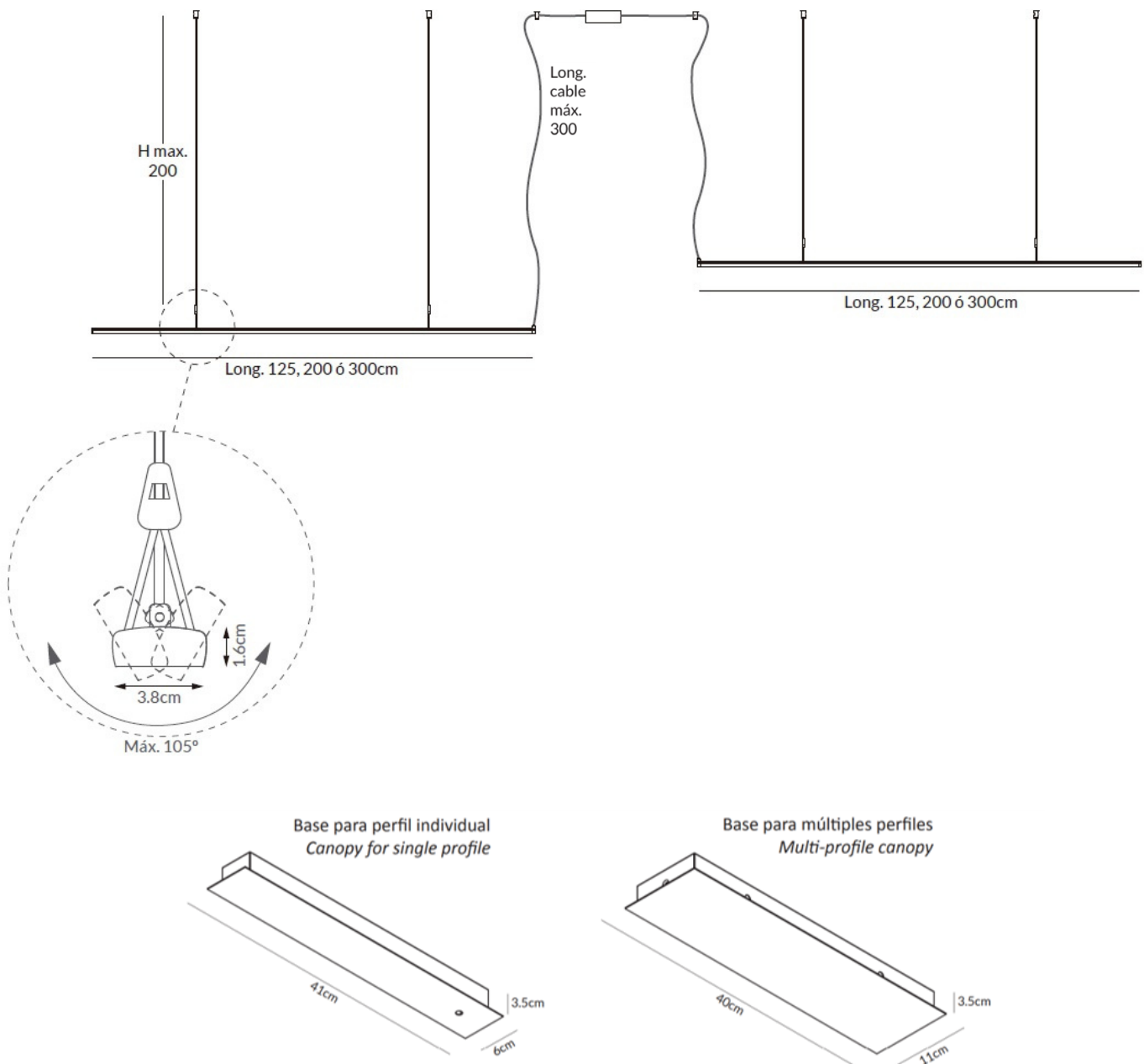
# AVATAR POP

## AVATAR POP

La luminaria está compuesta por perfiles de diferentes medidas (125cm - 200cm - 300cm) hasta un máximo de un conjunto total de 9 metros (155W) de perfiles por luminaria + el KIT de instalación apropiado a su potencia. Según los metros que sumen el total de los perfiles, se necesita un KIT con un driver diferente. Los KITS tienen un máximo de 4 salidas. Si se desean más salidas consultar con fábrica.

## AVATAR POP

The luminaire is composed of profiles of different sizes (125cm - 200cm - 300cm) up to a maximum of a set of 9 meters (155W) of profiles in total per luminaire + the installation KIT appropriate to its power. Depending on the meters of total profiles, it is needed a KIT with a different driver. The KITS have a maximum of 4 outputs. If more outputs are needed, ask factory.

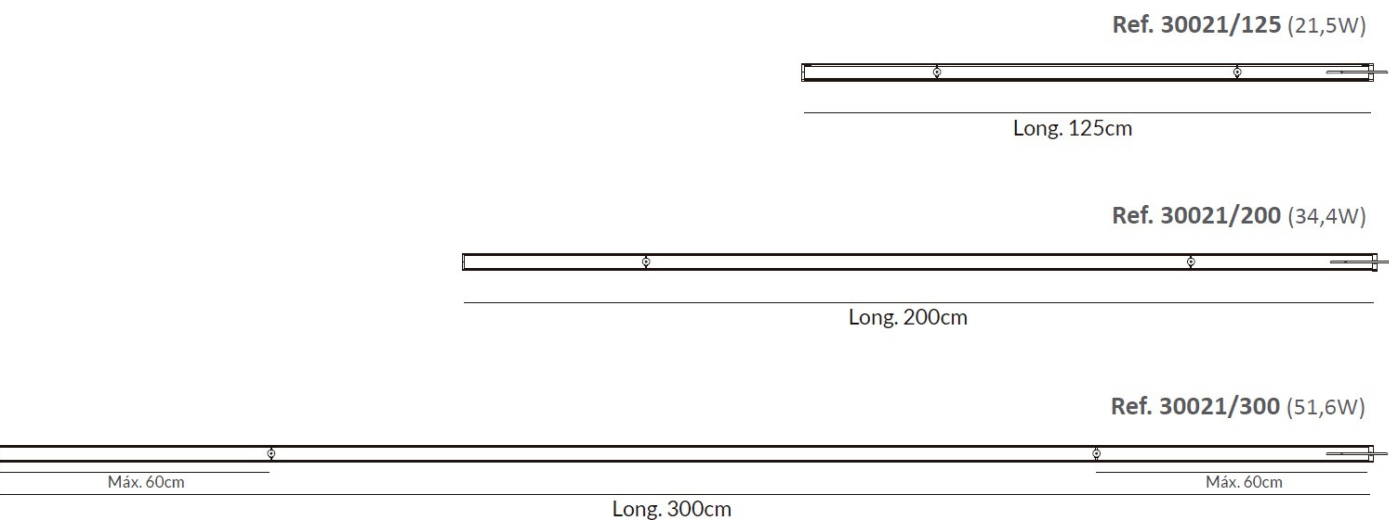


**NOTA:** En caso de necesitar más perfiles, añadir un florón más / **NOTE:** In case you need more profiles, add one more canopy

# AVATAR POP

## REFERENCIAS PERFILES PCB-LED / PCB-LED PROFILES REFERENCES

|  |  |  |
|--|--|--|
| <b>REF.</b><br>30021/125   | <b>REF.</b><br>30021/200   | <b>REF.</b><br>30021/300   |
| <b>COLGANTE/ SUSPENSION</b><br>IP20  | <b>COLGANTE/ SUSPENSION</b><br>IP20  | <b>COLGANTE/ SUSPENSION</b><br>IP20  |
| <b>MATERIAL</b><br>Aluminio/ Aluminium<br>Difusor: policarbonato en blanco óptico/<br>Optical white polycarbonate diffuser                   | <b>MATERIAL</b><br>Aluminio/ Aluminium<br>Difusor: policarbonato en blanco óptico/<br>Optical white polycarbonate diffuser                   | <b>MATERIAL</b><br>Aluminio/ Aluminium<br>Difusor: policarbonato en blanco óptico/<br>Optical white polycarbonate diffuser                   |
| <b>ACABADO/ FINISH</b><br>Negro mate/ Matt black   | <b>ACABADO/ FINISH</b><br>Negro mate/ Matt black   | <b>ACABADO/ FINISH</b><br>Negro mate/ Matt black   |
| <b>INSTALACIÓN/ INSTALLATION</b><br>PCB-LED 125cm (21,5W) 700mA<br>CRI > 90<br>- Cálida/ Warm 3000K 1605lm<br>- Neutra/ Neutral 4000K 1680lm | <b>INSTALACIÓN/ INSTALLATION</b><br>PCB-LED 200cm (34,4W) 700mA<br>CRI > 90<br>- Cálida/ Warm 3000K 2568lm<br>- Neutra/ Neutral 4000K 2688lm | <b>INSTALACIÓN/ INSTALLATION</b><br>PCB-LED 200cm (51,6W) 700mA<br>CRI > 90<br>- Cálida/ Warm 3000K 3852lm<br>- Neutra/ Neutral 4000K 4032lm |
| <b>EEL:</b> <span style="background-color: #FFD700; border: 1px solid black; border-radius: 50%; padding: 2px;">A</span>                     | <b>EEL:</b> <span style="background-color: #FFD700; border: 1px solid black; border-radius: 50%; padding: 2px;">A</span>                     | <b>EEL:</b> <span style="background-color: #FFD700; border: 1px solid black; border-radius: 50%; padding: 2px;">A</span>                     |



## REFERENCIAS KIT (florón + driver) / KIT REFERENCES (canopy+ driver)

Máximo de 4 salidas por KIT / Max. of 4 outputs per KIT

|  |  |  |  |
|--|--|--|--|
| <b>REF.</b><br>KIT 30021/1<br>(Para un total de 1,25m - 2m)<br>(For a total of 1,25m - 2m) | <b>REF.</b><br>KIT 30021/2<br>(Para un total de 2,50m - 4,75m)<br>(For a total of 2,50m - 4,75m) | <b>REF.</b><br>KIT 30021/3<br>(Para un total de 5m - 6,25m)<br>(For a total of 5m - 6,25m) | <b>REF.</b><br>KIT 30021/4<br>(Para un total de 6,5m - 9m)<br>(For a total of 6,5m - 9m) |
| <b>ACABADO/ FINISH</b><br>Negro mate/ Matt black   | <b>ACABADO/ FINISH</b><br>Negro mate/ Matt black   | <b>ACABADO/ FINISH</b><br>Negro mate/ Matt black   | <b>ACABADO/ FINISH</b><br>Negro mate/ Matt black   |
| <b>Ⓧ dim 1-10V</b> <b>Ⓟ dim PUSH</b>   | <b>Ⓧ dim DALI</b> <b>Ⓟ dim PUSH</b>  | <b>Ⓧ dim DALI</b> <b>Ⓟ dim PUSH</b>  | <b>Ⓧ dim DALI</b> <b>Ⓟ dim PUSH</b>  |

## EJEMPLOS DE COMBINACIONES/ COMBINATIONS EXAMPLES:

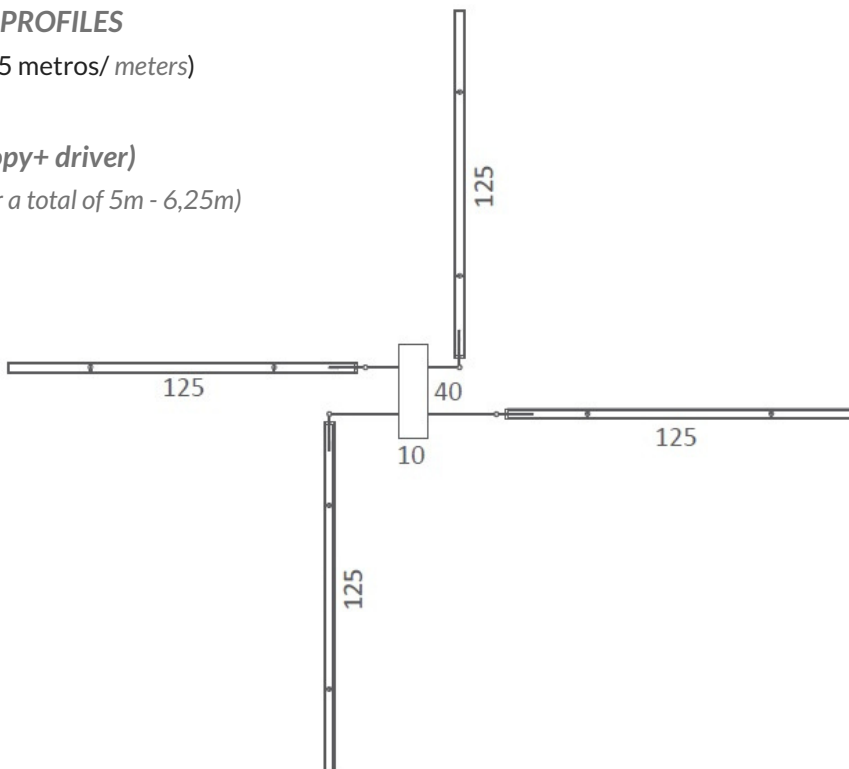
### EJEMPLO 1 / EXAMPLE 1

#### REF. PERFILES PCB-LED / REF. PCB-LED PROFILES

4 X 30021/125 (Metros totales/ Total meters: 5 metros/ meters)

#### REF. KIT (florón + driver) / REF. KIT (canopy+ driver)

KIT 30021/3 (Para un total de 5m - 6,25m/ For a total of 5m - 6,25m)



### EJEMPLO 2 / EXAMPLE 2

#### REF. PERFILES PCB-LED / REF. PCB-LED PROFILES

1 X 30021/125

1 X 30021/200

1 X 30021/300

(Metros totales/ Total meters: 6,25 metros/ meters)

#### REF. KIT (florón + driver) / REF. KIT (canopy+ driver)

KIT 30021/3 (Para un total de 5m - 6,25m/ For a total of 5m - 6,25m)

