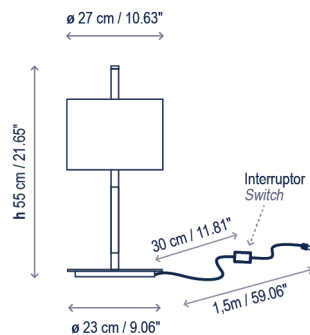


Danona T

Diseño / Design:
Joana Bover / 2002

Tipología: Mesa
Typology: Table lamp

Ambiente: Interior
Environment: Indoor



Descripción técnica / Technical description:

Peso Neto: 2,13 kg
Net Weight: 2,13 kg

1 Caja/Box | 61 x 61 x 40 cm | 0,1488 m³
Peso bruto / Gross Weight: 5,06 kg

Materiales: Hierro, Piel
Materials: Iron, Leather

Difusor superior: Metacrilato
Upper diffuser: Methacrylate

Cable eléctrico negro
Black electrical cable

Interruptor en el cable
Through Cord Switch

Hilo incandescente pantalla / Shade GWF1

Cinta / Ribbon: 960°
Cotonet / Cotton: 750°

Personalizable
Customizable

Bombillas no incluidas
Bulbs not included

Certificaciones
Certifications

Recambios / Spare parts:

R21231DIF Difusor / Diffuser

Descripción lámpara / Lamps description:

230V 50Hz | IP-20 | 1 x 46 W EcoClassic P45 E-27 | 1 x 11 W CFL E-27 | 1 x 6 W LED P45 E-27

Ref	Acabados / Finishing	Ean13
2123105/P227	Níquel Satinado Pantalla Cotonet Satin Nickel Cotton Shade	8435493704340
2123105/P006	Níquel Satinado Pantalla Cinta Translúcida Blanca Satin Nickel White Translucent Ribbon Shade	8435493704333
2123105/P005	Níquel Satinado Pantalla Cinta Translúcida Crema Satin Nickel Cream Translucent Ribbon Shade	8435493704326
2123160/P227	Níquel Satinado Piel Oscura Pantalla Cotonet Satin Nickel Dark Leather Cotton Shade	8435493704371
2123160/P006	Níquel Satinado Piel Oscura Pantalla Cinta Translúcida Blanca Satin Nickel Dark Leather White Translucent Ribbon Shade	8435493704364
2123160/P005	Níquel Satinado Piel Oscura Pantalla Cinta Translúcida Crema Satin Nickel Dark Leather Cream Translucent Ribbon Shade	8435493704357

bover
barcelona lights

Avda. Catalunya 173
Poligon Ind. Sud
08440 Cardedeu
Barcelona, Spain

T. +34 938 713 152
F. +34 938 462 089
info@bover.es
www.bover.es

Familia / Family: Danona

